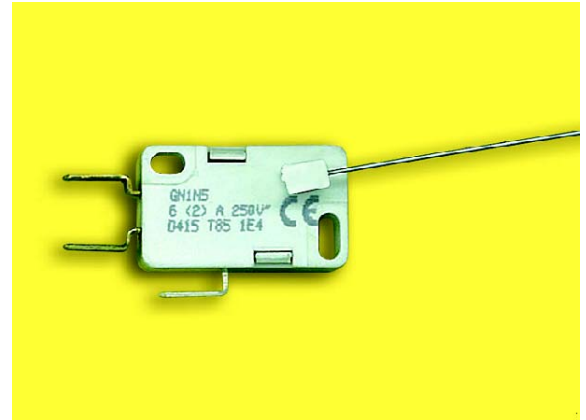


Il Microinterruttore rotativo della serie GN è un trasduttore elettromeccanico di piccole dimensioni, molto sensibile e dotato di contatti ad alta capacità. È azionato da un filo metallico lungo 100 mm che ruota in senso orario e antiorario e può essere montato su entrambi i lati del micro secondo 8 diverse angolazioni.

Alcuni esempi di applicazioni per la serie GN sono le gettoniere e conta - pezzi di vario tipo.

*The "GN" series microswitch is an electromechanical switch with small dimensions, high sensibility and high capacity contact. Actuator is a clockwise and counter rotating wireform with standard length 100 mm. It may be easily assembled on either side of switch rotor allowing eight angle directions.*

*Typical applications for "GN" series switches are counters.*



## Caratteristiche Generali GENERAL CHARACTERISTICS

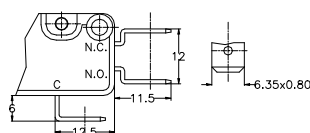
|   |   |
|---|---|
| Portata elettrica / <i>Electrical Rating</i> (OC ≥ OC <sub>min</sub> )                    | 6 (2) A at 250 V 50 Hz<br>2A at 30 V c.c. L/R=5ms |
| Tensione di scarica di corrente tra i contatti / <i>Breakdown Voltage across contacts</i> | 2000 Vrms at 50Hz                                 |
| Isolamento / <i>Initial insulation</i>  | Up to 100MΩ                                       |
| Vita meccanica attesa / <i>Expected Mechanical Life</i>                                   | 30 million operations at 1 Hz.                    |
| Temperatura di funzionamento / <i>Operating temperatures</i>                              | -20° to +55°C                                     |
| Approvazioni / <i>Approvals</i>   | IMQ   |

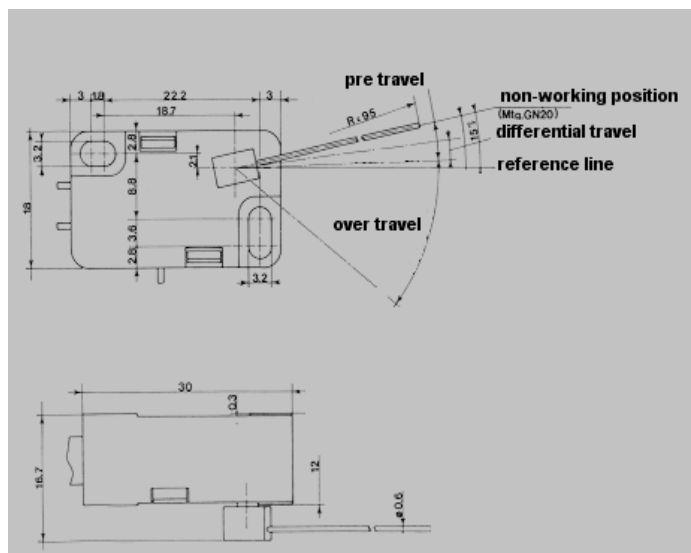
## Codifica dei terminali TERMINAL SELECTION & CODING

|                               | G | N | 1 | L | 5 |
|-------------------------------|---|---|---|---|---|
| <b>Serie / Series</b>         |   |   |   |   |   |
| <b>Tipi / Models:</b>         |   |   |   |   |   |
| <b>Terminali / Terminals:</b> |   |   |   |   |   |

L = Portata leggera / *Low operating force*  
N = Portata normale / *Normal operating force*

5 = Attacco faston / *Quick connect 6.35X0.8mm*





## Definizioni **DEFINITIONS**

- P.T. = precorsa / *pre travel*  
 D.T. = corsa differenziale / *differential travel*  
 O.T. = oltre corsa / *over travel*  
 R.L. = linea di riferimento / *reference line*  
 I.P. = posizione di partenza / *non working position*

| <b>Model</b>     | <b><math>O.F._{max}</math><br/>gr</b> | <b><math>R.F._{min}</math><br/>gr</b> | <b><math>P.T._{max}</math><br/>mm</b> | <b><math>O.T._{min}</math><br/>mm</b> | <b><math>D.T._{max}</math><br/>mm</b> |
|------------------|---------------------------------------|---------------------------------------|---------------------------------------|---------------------------------------|---------------------------------------|
| <b>GN 1 L5 *</b> | 15                                    | 1.5                                   | 23                                    | 17                                    | 10                                    |
| <b>GN 20 L5</b>  | 15                                    | 1.5                                   | 23                                    | 17                                    | 10                                    |
| <b>GN 1 N5</b>   | 15                                    | 1.5                                   | 23                                    | 17                                    | 10                                    |

\* La leva è fornita a parte / *Actuator is provided unassembled*

**O.T.:** Coppia azionante / *Operating Torque*  
**R.T.:** Coppia di ritorno / *Releasing Torque*

**P.T.:** Precorsa / *Pre Travel*  
**O.T.:** Oltre corsa / *Over Travel*  
**D.T.:** Corsa differenziale / *Differential travel*

Per versioni personalizzate, si prega di contattare il ns. Uff. Tecnico /  
*For any different configuration, contact the Factory*

Electrica s.r.l. - via privata Della Torre, 24 - 20127 Milano - Italia  
 Tel.+39 02 2892641 Fax +39 02 2827511  
 website: [www.electrica.it](http://www.electrica.it) email: [info@electrica.it](mailto:info@electrica.it)

Microswitch Sales Division - via Manin, 350/22 - 20099 Sesto San Giovanni (MI) - Italia  
 Tel +39 02 243 00672 Fax +39 02 243 03271  
 email: [microswitches@electrica.it](mailto:microswitches@electrica.it)