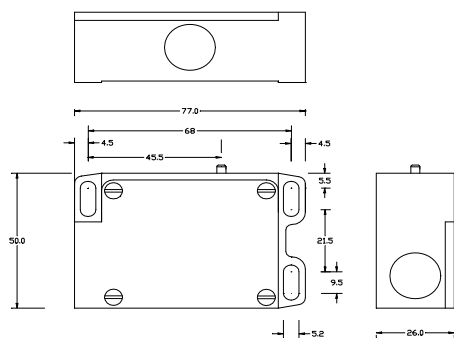
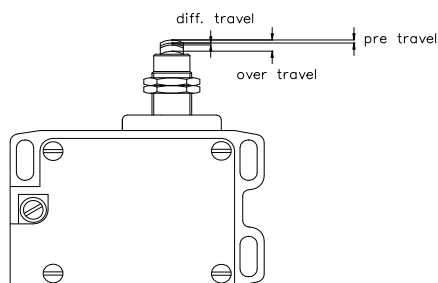


Dimensioni DIMENSIONS



Definizioni DEFINITIONS



- O.F.** Forza Azionante / *Operating force*
- R.F.** Forza di ritorno / *Releasing Force*
- P.T.** Pre corsa / *Pre Travel*
- O.T.** Oltrecorsa / *Over Travel*
- D.T.** Corsa differenziale / *Differential Travel*

BC Caratteristiche Generali

GENERAL CHARACTERISTICS

	HX Version: 20(5) A at 380 V 50 Hz 1 ÷ 5A at 125 ÷ 30 V c.c. L/R=5ms	ZP Version: 16(5) A at 250 V 50 Hz 1A at 30 V c.c. L/R=5ms
Portata dei Contatti / <i>Contact rating</i> (OT ≥ OT _{min})		
n. 1 Micro interno / <i>internal microswitch</i>	Tipo / Model C 1AHX	Tipo / Model C 1AZP
Connessione della messa a terra / <i>Ground connection</i>		Vite interna / <i>internal screw</i>
Tensione di scarica tra i contatti / <i>Breakdown Voltage across contacts</i>		1250 V _{rms} at 50Hz
Isolamento / <i>Initial insulation</i>		Up to 100MΩ
Vita meccanica attesa / <i>Expected Mechanical Life</i>		10 million operations at 1 Hz.
Temperatura di utilizzo / <i>Ambient Temperature</i>		-20° C a + 55° C IP 64
Terminali / <i>Terminals</i>		Terminali a saldare / <i>Solder Lug</i>

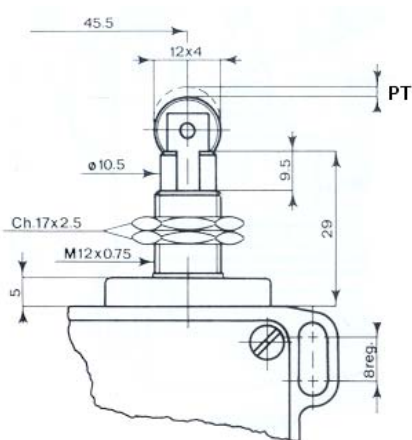
Accessori

ACCESSORIES

Serie / <i>Series</i>	Descrizione / <i>Description</i>	Usare con / <i>Use with</i>
A-BC 3A	Sovrastruttura di ricambio / <i>Plunger and Lever</i>	BC 3A
A-BC 4A	Sovrastruttura di ricambio / <i>Plunger and Lever</i>	BC 4A
A-BC 6D	Sovrastruttura di ricambio / <i>Plunger and Lever</i>	BC 6A
A-BC 7D	Sovrastruttura di ricambio / <i>Plunger and Lever</i>	BC 7A
A-BC 7D	Sovrastruttura di ricambio / <i>Plunger and Lever</i>	BC7D

Sovrastruttura a Pulsante

PLUNGER OPERATED SWITCHES

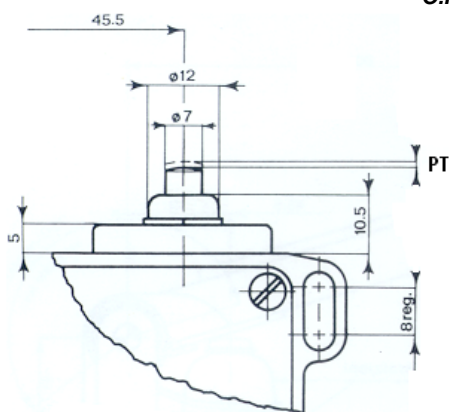


BC7AZP – BC7BZP BC7DZP

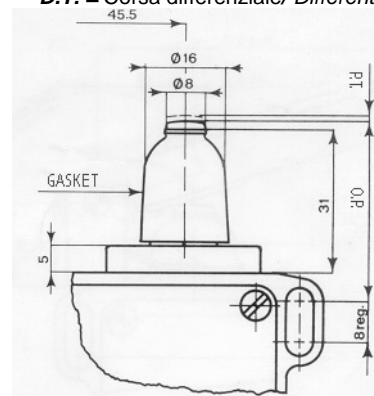
Model	O.F. max gr..	R.F. min gr.	P.T. max mm	D.T. max mm	O.T. min mm	Dimensions		
						D	d	H
BC2CZP	700	200	0.7	0.1	3	-	-	-
BC3AZP	700	200	0.7	0.1	5	M12	7	28
BC4AZP	700	200	0.7	0.1	5	M10	7	19
BC6AZP	750	200	1	0.2	5	-	-	-
BC7AZP	700	200	0.7	0.1	5	M12	12	29
BC7BZP	700	200	0.7	0.1	5	M12	10	29
BC7DZP	700	200	0.7	0.1	5	M12	12	29
BC96HX	1000	200	2	0.2	4.5	-	-	-

R.F. = Forza di ritorno / Releasing Force
 O.T. = Oltre corsa / Over Travel
 O.F. = Forza Azionante / Operating Force

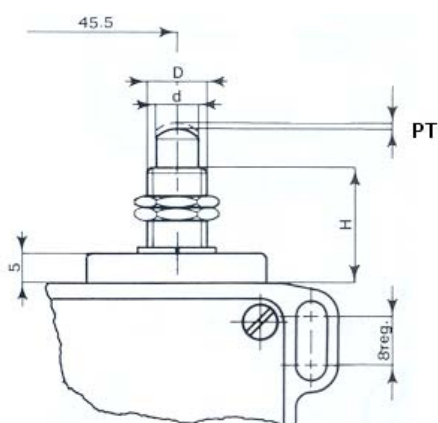
P.T. = Precorsa / Pre Travel
 O.P. = Posizione di scatto / Operating Position
 D.T. = Corsa differenziale / Differential Travel



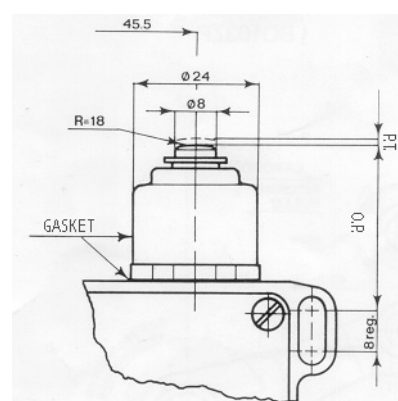
BC2CZP



BC6AZP



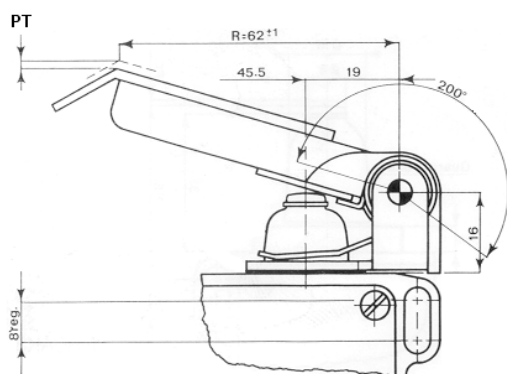
BC3AZP – BC4AZP



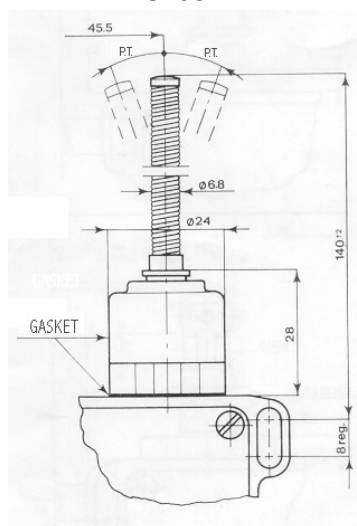
BC96HX

Sovrastruttura a Leva

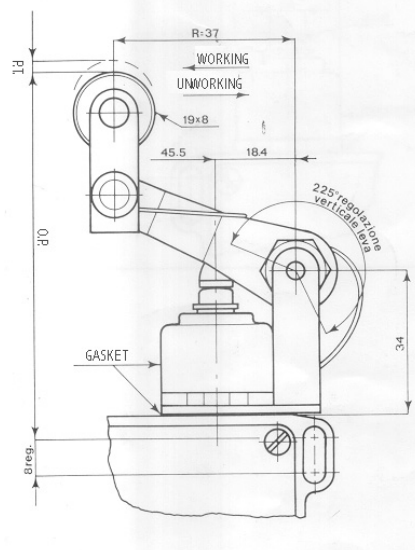
LEVER OPERATED SWITCHES



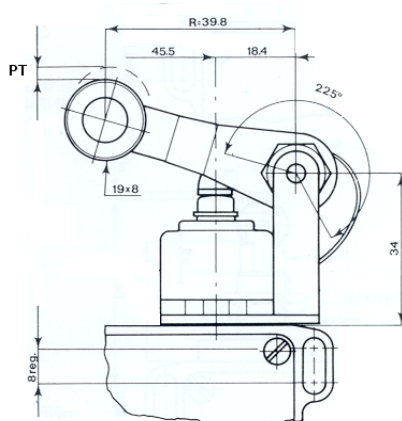
BC103ZP



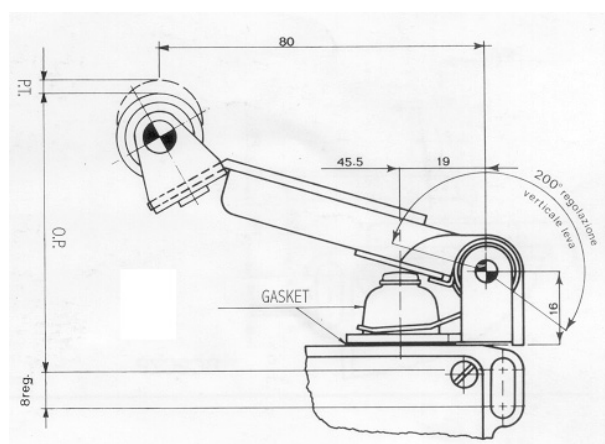
BC90 HX



BC91HX



BC94HX



BC104ZP

Series	O.F. max gr.	R.F. min gr.	P.T. max mm.	D.T. max mm	O.T. min mm
BC103ZP	400	100	4	1	12
BC104ZP	300	100	7	1	20
BC91HX	850	200	6.5	0.5	8
BC94HX	850	200	6	0.5	7
BC90HX	150	-	30	-	-

R.F. = Forza di ritorno / Releasing Force
O.T. = Oltre corsa / Over Travel
O.F. = Forza Azionante / Operating Force

P.T. = Precorsa / Pre Travel
O.P. = Posizione di scatto / Operating Position
D.T. = Corsa differenziale / Differential Travel

Accessori

ACCESSORIES

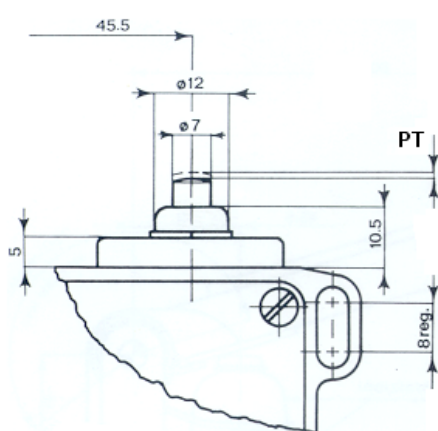
Serie / Series	Descrizione / Description	Usare con / Use with
A-BC 3A	Sovrastruttura di ricambio / Plunger and Lever	BC 3A
A-BC 4A	Sovrastruttura di ricambio / Plunger and Lever	BC 4A
A-BC 6D	Sovrastruttura di ricambio / Plunger and Lever	BC 6A
A-BC 7D	Sovrastruttura di ricambio / Plunger and Lever	BC 7A
A-BC 7D	Sovrastruttura di ricambio / Plunger and Lever	BC7D

BNR Caratteristiche Generali **GENERAL CHARACTERISTICS**

Portata dei contatti / <i>Contact Rating</i> (OT ≥ OT _{min})	10 (2) A at 250V 50Hz	3A a 30Vc.c. L/R = 5ms
Connessione della messa a terra / <i>Ground connection</i>	Vite internal / <i>internal screw</i>	
Tensione di scarica tra i contatti / <i>Breakdown Voltage across contacts</i>	1250 Vrms at 50Hz	
Isolamento / <i>Initial insulation</i>	Up to 100MΩ	
Vita meccanica attesa / <i>Expected Mechanical Life</i>	20 million operations at 1 Hz.	
Temperatura di utilizzo / <i>Ambient Temperature</i>	-20°C a +55°C	IP 64
n. 2 Micro interni / <i>internal microswitches</i>	Tipo / <i>Model</i> NR 1 K3	

Sovrastruttura a Pulsante

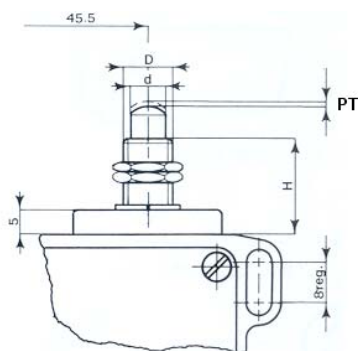
PLUNGER OPERATED SWITCHES



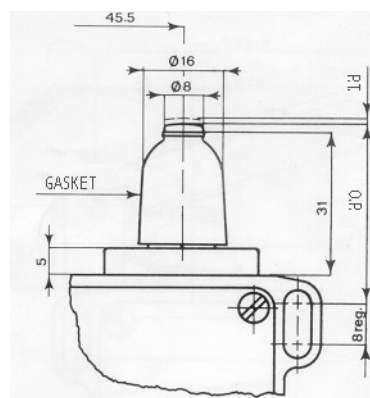
BNR2CK3

Series	O.F. max gr.	R.F. min gr.	P.T. max mm	D.T. max mm	O.T. min mm	Dimensions		
						D	d	H
BNR2CK3	850	150	1.5	0.5	2	-	-	-
BNR3AK3	850	150	1.5	0.5	4	M12	7	28
BNR4AK3	850	150	1.5	0.5	4	M10	7	19
BNR6AK3	850	150	2	0.5	4	-	-	-
BNR7AK3	850	150	1.5	0.5	4	M12	12	29
BNR7BK3	850	150	1.5	0.5	4	M12	10	29
BNR7DK3	850	150	1.5	0.5	4	M12	12	29
BNR96AK3	-	-	-	-	-	-	-	-

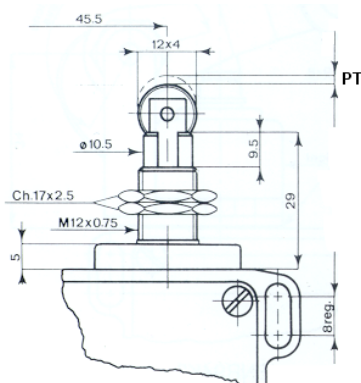
R.F. = Forza di ritorno / *Releasing Force* P.T. = Precorsa / *Pre Travel*
O.T. = Oltre corsa / *Over Travel* O.P. = Posizione di scatto / *Operating Position*
O.F. = Forza Azionante / *Operating Force* D.T. = Corsa differenziale / *Differential Travel*



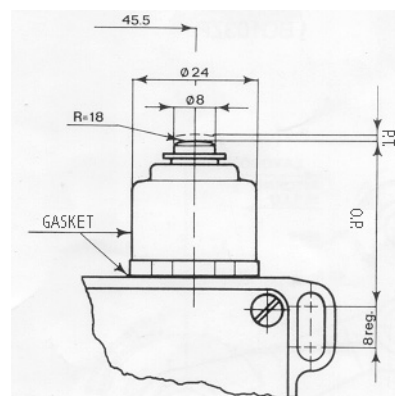
BNR3AK3 - BNR4AK3



BNR6AK3



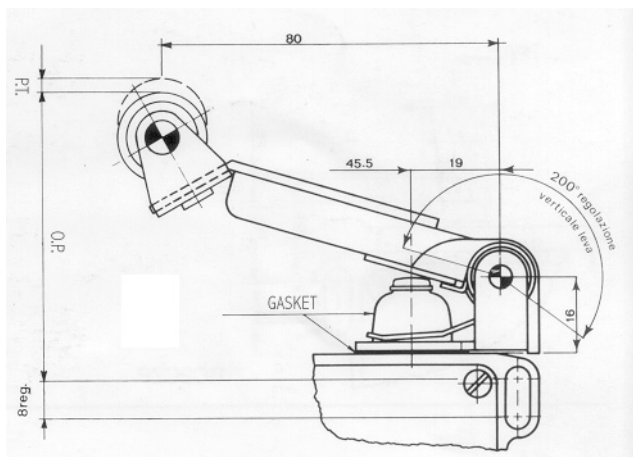
BNR7AK3 - BNR7BK3
- BNR7DK3



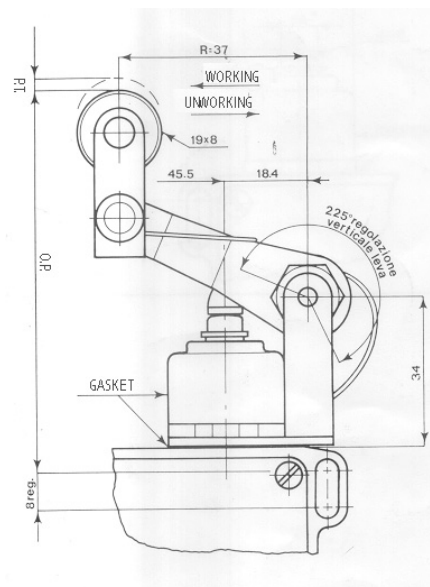
BNR96AK3

Sovrastruttura a Leva

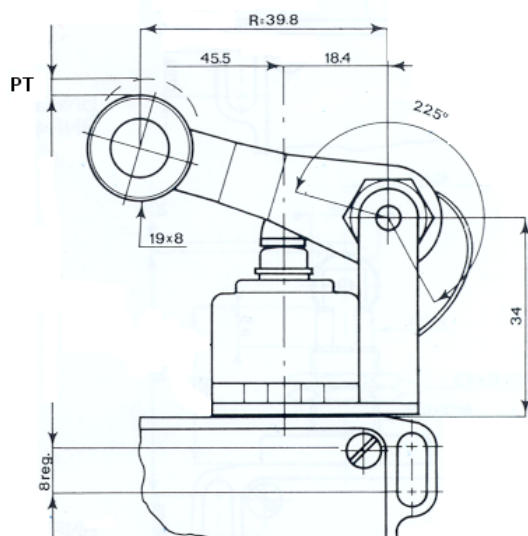
LEVER OPERATED SWITCHES



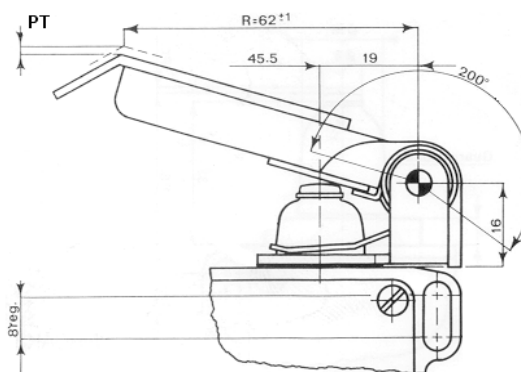
BNR104K3



BNR91K3



BNR94K3



BNR 103K3

Serie / Series	O.F. max gr.	R.F. min gr.	P.T. max mm	D.T. max mm	O.T. min mm
BNR 103K3	500	100	12	1.5	1.5
BNR 104K3	400	100	15	2	2
BNR 91K3	-	-	-	-	-
BNR 94K3	-	-	-	-	-

O.F. = Forza Azionante / Operating Force

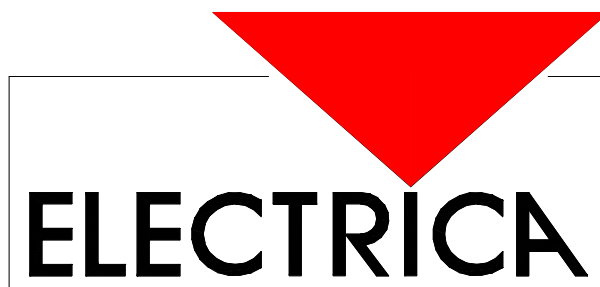
D.T. = Corsa differenziale / Differential Travel

R.F. = Forza di ritorno / Releasing Force

O.T. = Oltre corsa / Over Travel

P.T. = Precorsa / Pre Travel

O.P. = Posizione di scatto / Operating Position



Per versioni personalizzate, si prega di contattare il ns. Uff. Tecnico /
For any different configuration, please contact the Factory

Electrica s.r.l. - via privata Della Torre, 24 - 20127 Milano - Italia
Tel.+39 02 2892641 Fax +39 02 2827511
website: www.electrica.it email: info@electrica.it

Microswitch Sales Division - via Manin, 350/22 - 20099 Sesto San Giovanni (MI) - Italia
Tel +39 02 243 00672 Fax +39 02 243 03271
email: microswitches@electrica.it